



Powerology

**HIFI طاولة قهوة وثلاجة
ومكبر صوت**

SKU: P93CTFBK

٢	احتياطات السلامة
٤	المواصفات
٤	دليل فك العبوة والإعداد
٦	التحذيرات
٦	[أ] مصدر الطاقة
٦	[ب] التآريض
٦	[ج] لا يوجد إصلاح
٦	[د] التخزين
٧	[هـ] الشاحن اللاسلكي
٧	[و] منفذ USB
٧	[ز] مكبر الصوت
٧	[ح] البيئة
٨	الميزات
٩	منظر تخطيطي
١٠	لوحة التحكم
١٠	دليل تشغيل الثلاجة
١١	دليل تشغيل مكبر الصوت
١٣	دليل ميزات الشحن
١٤	التنظيف والصيانة
١٥	تنظيف الأدرج
١٦	نقل الثلاجة
١٧	استكشاف الأخطاء وإصلاحها
١٧	التخلص من الثلاجة
١٨	الضمان
١٨	اتصل بنا

١. اقرأ تعليمات فك العبوة بعناية. اقرأ جميع التعليمات والتحذيرات بدقة قبل الاستخدام الأول. قد يؤدي عدم القيام بذلك إلى تلف الوحدة، وإصابة شخصية، وأو تلف الممتلكات.
٢. **تحذير:** يجب ترك الثلجة رأسًا على عقب لمدة لا تقل عن ساعتين قبل توصيلها وتشغيلها.
٣. **تحذير:** لا تضع الثلجة رأسًا على عقب، على أي من الطرفين أو على أي جانب.
٤. في حالة تلف كابل الطاقة، يجب استبداله من قبل الشركة المصنعة أو وكيل الخدمة أو الأشخاص المؤهلين على نحو مماثل لتجنب المخاطر.
٥. يجب مراقبة الأطفال للتأكد من عدم لعبهم بالجهاز.
٦. هذا الجهاز غير مخصص للاستخدام من قبل الأشخاص (بما في ذلك الأطفال) ذوي القدرات البدنية أو الحسية أو العقلية المحدودة أو الذين يفتقرون إلى الخبرة والمعرفة، ما لم يتم الإشراف عليهم أو توجيههم بشأن استخدام الجهاز من قبل شخص مسؤول عن سلامتهم.
٧. لا تقم بتخزين المواد المتفجرة مثل علب الهباء الجوي التي تحتوي على مادة دافعة قابلة للاشتعال في هذا الجهاز.
٨. **تحذير:** قد تؤدي التغييرات أو التعديلات التي تطرأ على هذه الوحدة دون موافقة صريحة من الجهة المسؤولة عن الامتثال إلى إبطال سلطة المستخدم في تشغيل الجهاز.
٩. لتلبية متطلبات التعرض للترددات الراديوية، يجب الحفاظ على مسافة فاصلة تبلغ ٢٠ سم أو أكثر بين هوائي هذا الجهاز والأشخاص أثناء تشغيل الجهاز.
١٠. لضمان الامتثال، لا يُنصح بإجراء عمليات أقرب من هذه المسافة.
١١. **تحذير:** تأكد من أن جميع فتحات التهوية في حاوية الجهاز أو الهيكل المدمج تظل خالية من العوائق.

١٢. تحذير: استخدم فقط الأجهزة الميكانيكية أو غيرها من الوسائل التي يوصي بها المصنع لتسريع عملية إزالة الجليد.

١٣. تحذير: لا تتلف دائرة التبريد.

١٤. تحذير: استخدم فقط الأجهزة الكهربائية داخل حجرات تخزين الطعام التي يوصي بها المصنع.

١٥. التزم باللوائح المحلية المتعلقة بالتخلص من الأجهزة التي تحتوي على مبردات وغازات قابلة للاشتعال. قبل التخلص من الجهاز، قم بإزالة الأبواب لمنع احتجاز الأطفال.

١٦. يجب أن يتم التخلص من الجهاز بواسطة المصنع أو وكيل الخدمة الخاص به، أو شخص مؤهل آخر، لمنع أضرار الحريق والمخاطر الأخرى.

١٧. تم اختبار هذا الجهاز ووجد أنه يتوافق مع حدود الأجهزة الرقمية من الفئة ب، وفقاً

للجزء ١٥ من قواعد لجنة الاتصالات الفيدرالية. تهدف هذه الحدود إلى تقديم حماية معقولة ضد التداخل الضار في التركيبات السكنية. يولد هذا الجهاز ويستخدم ويمكنه إشعاع طاقة التردد اللاسلكي. إذا لم يتم تركيبه واستخدامه وفقاً للإرشادات، فقد يتسبب في حدوث تداخل في الاتصالات اللاسلكية. لا يوجد ضمان بعدم حدوث تداخل في تركيب معين. إذا تسبب هذا الجهاز في حدوث تداخل ضار لاستقبال الراديو أو التلفزيون والذي يمكن تحديده عن طريق إيقاف تشغيل الجهاز وتشغيله، فيُنصح المستخدم بمحاولة تصحيح التداخل من خلال واحد أو أكثر من التدابير التالية:

- إعادة توجيه هوائي الاستقبال أو نقله. زيادة المسافة الفاصلة بين الجهاز وجهاز الاستقبال.
- توصيل الجهاز بمأخذ على دائرة مختلفة عن تلك التي يتصل بها جهاز الاستقبال.
- طلب المساعدة من أحد التجار أو فني راديو/ تلفزيون ذي خبرة.

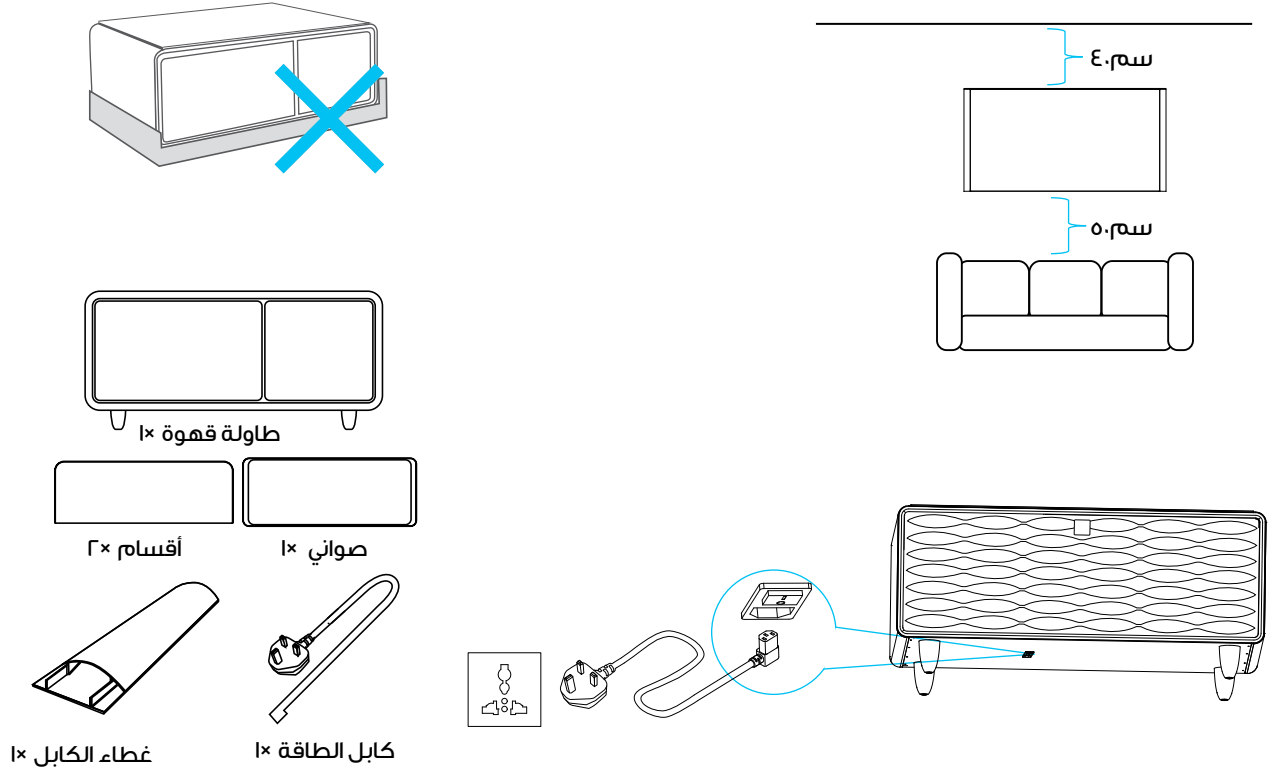
الجهد الكهربى	٢٢٠-٢٤٠ فولت، ٥٠-٦٠ هرتز
الاستهلاك	٠,٣٥ كيلو واط في الساعة / ٢٤ ساعة
USB-A مخرج	٥ فولت/١,٥ أمبير
USB-C مخرج	٥ فولت/١,٥ أمبير
الشحن اللاسلكى	١٥ واط
غاز التبريد	R٦٠٠a / ٢٥ جرام
مكبرات الصوت	٢٠ واط x ١
بلوتوث	الإصدار ٥,٠
الوزن الصافى	٤٤ كجم
الوزن الإجمالى	٥٠ كجم
سلك الطاقة	قابس ثلاثى السنون فى المملكة المتحدة

دليل فك العبوة والإعداد

١. قم بإزالة جميع مواد التغليف.
- تحذير:** قم بإزالة الطاولة من القاعدة الرغوية قبل الاستخدام. قد يؤدي تشغيلها على القاعدة الرغوية إلى إصابة شخصية و/أو تلف للممتلكات.
٢. انزع الفيلم الشفاف من على سطح الطاولة.
٣. تأكد من تضمين جميع الملحقات.
٤. ضع الطاولة في مكانها المقصود.
- تحذير:** ضع الطاولة مع التأكد من وجود مساحة خالية تزيد عن ٤٠ سم على الجانب الأمامى (جانب السماعة) و٥٠ سم على الأقل على الجانب الخلفى (جانب الأثاث).
- ملاحظة:** يجب أن تكون الطاولة على سطح مستوٍ وصلب.
٥. نظف الوحدة قبل استخدامها (راجع تعليمات الصيانة).

٦. لا تقم بتوصيل سلك الطاقة بمصدر الطاقة بعد، اترك الوحدة في مكانها لمدة ساعتين.

٧. بعد مرور ساعتين، تصبح الوحدة جاهزة للتوصيل وتشغيلها.



٨. ملاحظات تحذيرية

٨.١ قبل تشغيل الوحدة لأول مرة، قم بتثبيت غطاء الكابل لحماية الكابل من التلف.

٨.٢ تأكد من أن سلك الطاقة يظل على اتصال ثابت بمصدر الطاقة لتجنب تلف الممتلكات أو الإصابة الشخصية أو الحريق.

٨.٣ لمنع تلف الكابل، تجنب الدوس عليه.

٨.٤ لا تدرج سلك الطاقة عند تحريك الثلاجة.

٨.٥ عند فصل الثلاجة، أمسك القابس بقوة بدلاً من سحب الكابل لفصله عن مصدر الطاقة.

٨.٦ قبل تنظيف أو إصلاح أو استبدال أي أجزاء، افصل الثلاجة لتجنب الصدمة الكهربائية.

٨.٧ لا تستخدم الثلاجة إذا كان كابل الطاقة أو القابس تالفاً.

تحذيرات

[أ] مصدر الطاقة

يجب أن يتم تشغيل الثلاجة بتيار متردد ٢٢٠ فولت. إذا كان تقلب الجهد خارج النطاق المحدد، فقد يؤدي ذلك إلى تعطل الوحدة، وتلف الممتلكات، و/أو إصابة الأشخاص.

[ب] التأريض

استخدم مصدر طاقة مستقل مؤرض. تم تجهيز كابل طاقة الثلاجة بمقبس ومقبس مؤرضين. لا تقم أبدًا بإزالة أو قطع الدبوس الثالث.

[ج] عدم الإصلاح

تحذير

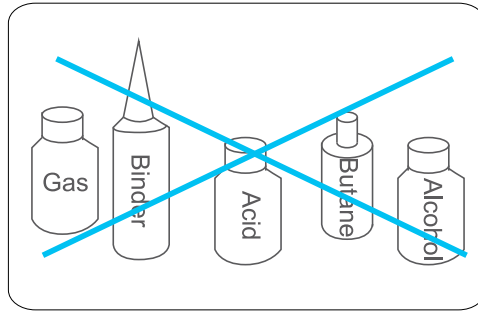
⚠ لا ينبغي إجراء أي إصلاحات أو تعديلات على الثلاجة. قد يؤدي عدم الالتزام بهذا التحذير إلى تلف الممتلكات، وإصابة الأشخاص، و/أو الوفاة.

ملاحظة

⚠ يجب إصلاح نوع المبرد الجديد R٦٠٠a بواسطة متخصص مدرب. قد يؤدي التعامل غير السليم أثناء الإصلاح إلى نشوب حريق. يجب إعادة تدوير الوحدات التالفة بواسطة شركة متخصصة أو وفقًا لما تحدده ولاية الإقامة.

[د] التخزين

١. لا ينبغي استخدام الثلاجة لتخزين الدم أو المنتجات البيولوجية الأخرى.
٢. لا يجوز استعمال الثلاجة لتخزين أي مواد قابلة للاشتعال أو الانفجار أو الخطرة، وكذلك أي مواد كيميائية.



[ه] شاحن لاسلكي

١. إذا كان الجهاز مزودًا بغلاف واقٍ سميك أو غلاف واقٍ معدني أو غلاف بطارية، فقد تتأثر كفاءة الشحن. قم بإزالة الغلاف وحاول مرة أخرى.

٢. **تحذير:** قد يولد الشاحن اللاسلكي حرارة أثناء الشحن. إذا ارتفعت درجة حرارة البطارية، فقد يحد البرنامج من سرعة الشحن أو يوقف الشحن حتى تنخفض درجة الحرارة.

٣. عند استخدام الشاحن اللاسلكي، لا ينبغي استخدام الشحن عبر USB. وعلى العكس من ذلك، عند استخدام الشحن عبر USB، لا ينبغي استخدام الشاحن اللاسلكي.

[و] USB

احتفظ بالسوائل بعيدًا عن منافذ USB وتجنب استخدام قطعة قماش مبللة لتنظيف المنافذ.

[ج] المتحدث

١. يجب ألا يكون الثلاجة على اتصال بأجهزة رطبة وساخنة، أو بها تيار مغناطيسي أو كهربائي قوي.

٢. في حالة حدوث أي ضرر، افصل الثلاجة عن مصدر الطاقة وأزل تلك العناصر قبل إعادة تشغيلها.

٣. استخدم الثلاجة فقط على سطح أفقي ومستقر وذو تهوية جيدة.

[ح] البيئة

١. يجب وضع الثلاجة بعيدًا عن أي مصدر للحرارة وبعيدًا عن أشعة الشمس المباشرة.

٢. يجب وضعها في منطقة جيدة التهوية، مع ترك مسافة خالية لا تقل عن ١٦ بوصة حول جميع الجوانب.

٣. لا تضع الثلاجة في مناطق رطبة أو حيث قد تتعرض للماء.

٤. لا تضع مقابس كهربائية أو مصادر طاقة منظمة أو أجهزة صغيرة على الثلاجة.

٥. تجنب وضع أشياء غير مستقرة على الثلاجة لمنع تلف السطح العلوي.

٦. توخ الحذر عند وضع أشياء تحتوي على سوائل على الطاولة؛ فقد يؤدي انسكاب السوائل إلى تلف الممتلكات وإصابة الأشخاص و/أو صدمة كهربائية.

٧. لا تخزن الغاز أو أي مواد قابلة للاشتعال في الثلاجة أو بالقرب منها لتجنب أخطار الحريق المحتملة.

٨. في حالة وجود تسرب للغاز أو أي مواد قابلة للاشتعال حول الوحدة، أغلق صمام الغاز وافتح جميع الأبواب والنوافذ على الفور. لا تسحب الثلاجة أو تلمسها حتى تصبح المنطقة خالية.

تحذير

لا تستخدم الثلاجة إذا تعرضت لصدمة كهربائية أو ضرر. لا تحاول إصلاح الثلاجة بنفسك. قد يؤدي إصلاح الثلاجة أو تعديها إلى تلف الممتلكات أو نشوب حريق أو إصابة شخصية و/أو الوفاة.

المميزات

١. أدرج مبردة: تم تجهيز طاولة القهوة الذكية بدرجين يتميزان بلوحة تحكم لضبط درجة الحرارة. يتضمن درج الثلاجة قسمين وصينية واحدة، مثالية لتنظيم جميع المشروبات والوجبات الخفيفة المفضلة لديك.

ملاحظة:

أ. قم بتخزين الأطعمة الطازجة فقط في الثلاجة.

ب. تجنب تخزين الأطعمة التي تتطلب بيئات أكثر برودة مما يمكن للثلاجة توفيره.

ج. لا تضع الطعام الساخن في الثلاجة، حيث سيزيد ذلك من درجة الحرارة الداخلية ويؤثر على العناصر المخزنة الأخرى.

د. تجنب فتح الأدرج بشكل متكرر أو تركها مفتوحة، حيث سيؤدي ذلك إلى ارتفاع درجة الحرارة بالداخل.

هـ. تأكد من إغلاق العناصر بشكل آمن لمنع الرطوبة الزائدة مما يساعد في الحفاظ على ثلاجتك نظيفة وخالية من الروائح.

٢. ضاغط عالي الكفاءة: تم تجهيز الثلاجة بضاغط عالي الكفاءة للحفاظ على الأداء الأمثل.

٣. الشواحن: تتميز الوحدة بثلاثة أنواع من الشواحن: شاحن لاسلكي بقوة ١٥ وات في الأعلى، وشاحنان من النوع A من USB، وشاحن واحد من النوع C من USB، وكلها تقع على الجانب.

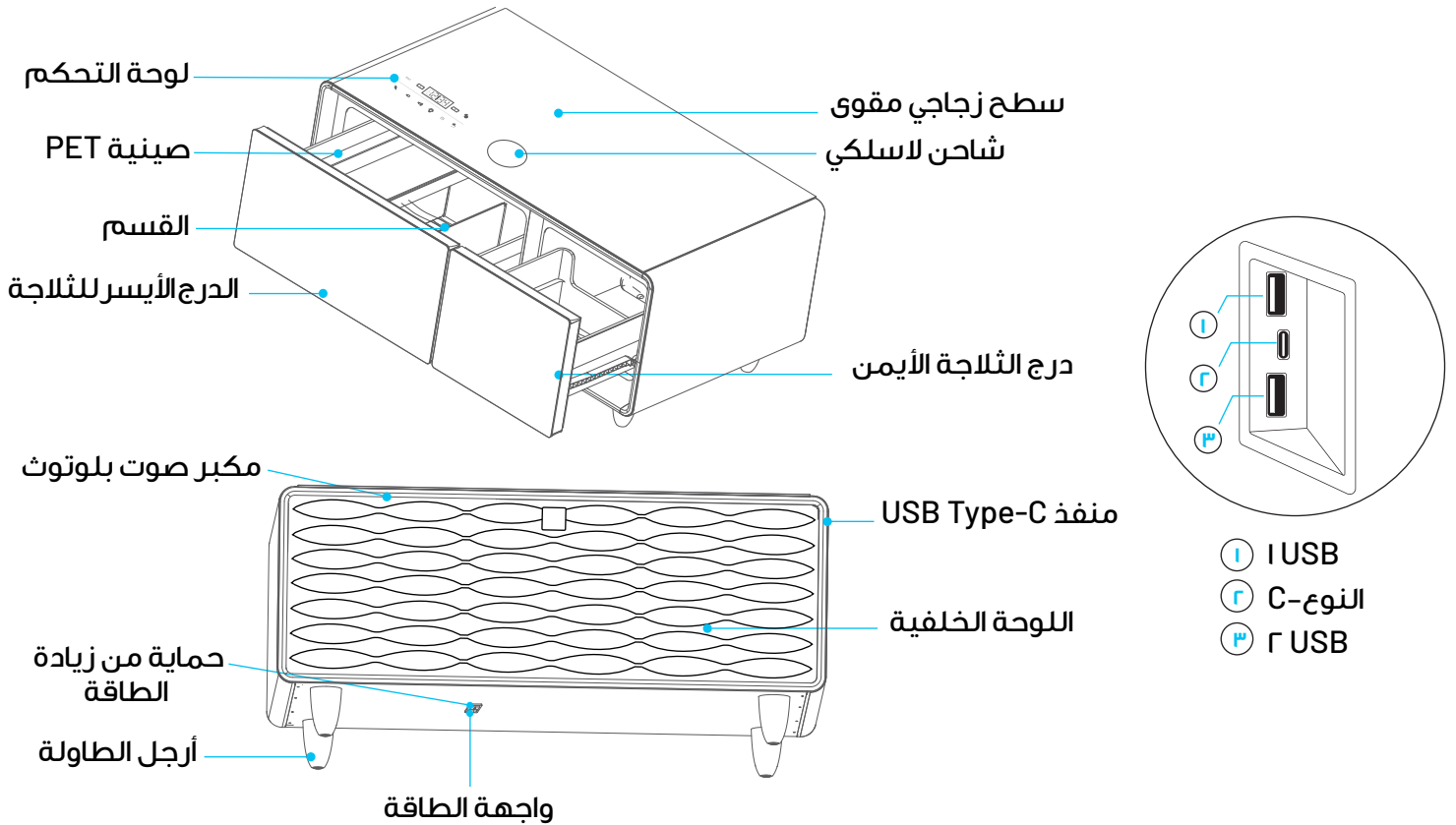
٤. مكبر صوت بلوتوث ٧٥٠،٠: مزود بتقنية بلوتوث ٧،٥،٠، يتميز هذا مكبر الصوت بمسافة إرسال تبلغ ٣٣ قدمًا، مما يسمح بسهولة الاتصال بالهواتف المحمولة أو أجهزة الحاسوب أو أجهزة الكمبيوتر المحمولة أو التلفزيون.

٥. تخزين التقسيم: للاستفادة بشكل أكثر فعالية من مساحة التخزين، يتضمن الدرج الأيسر قسمين ودرجًا واحدًا، مما يوفر استخدامًا مرئيًا.

٦. ختم الباب القابل للإزالة: يضمن ختم باب الأدراج المبردة طول العمر ويمكن إزالته بسهولة التنظيف، مما يساعد على تقليل استهلاك الطاقة.

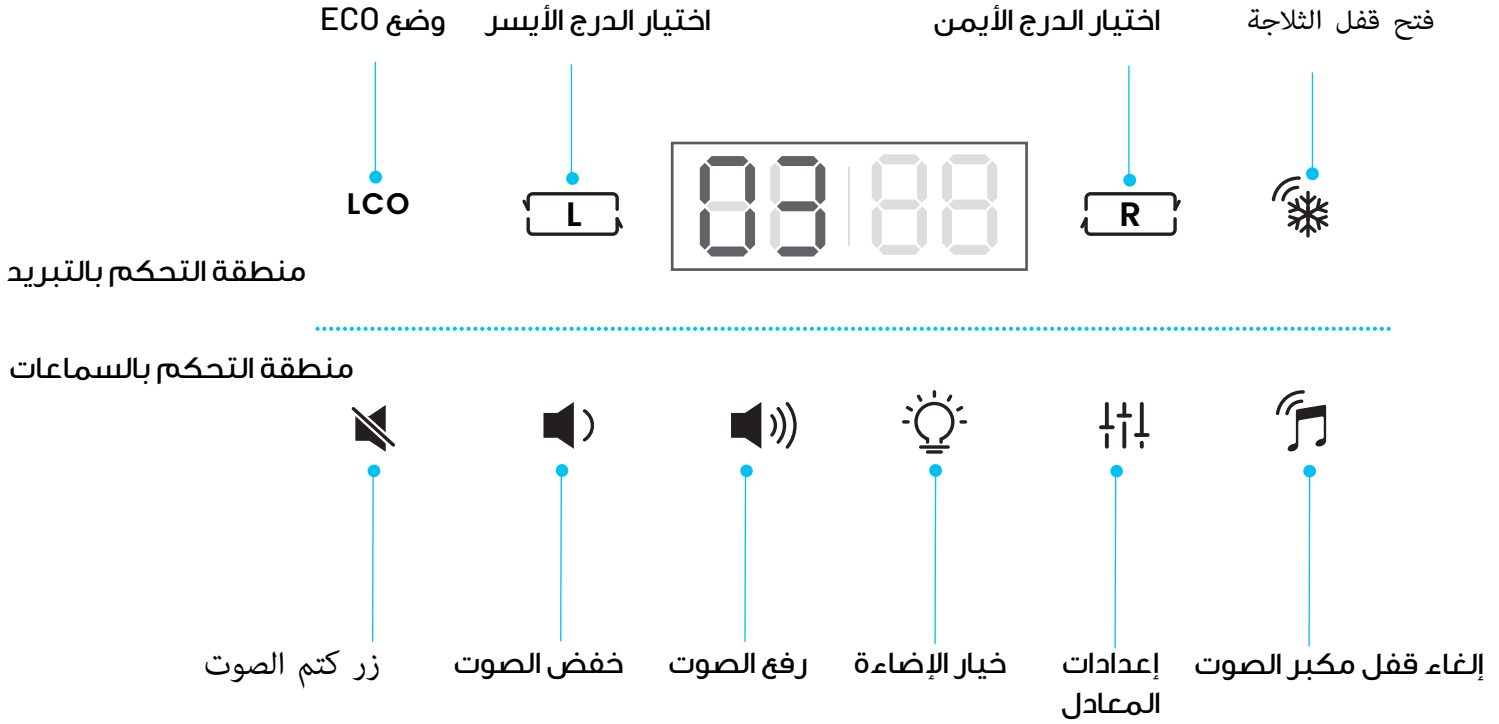
٧. تخزين الرف: تم تصميمه مع تخزين الرف، تتيح لك هذه الميزة وضع العناصر الصغيرة وتخصيص مساحتك.

العرض التخطيطي



لوحة التحكم

تنقسم لوحة التحكم بشكل مدروس إلى قسمين بواسطة خط أفقي. المنطقة الموجودة أعلى الخط مخصصة للتحكم في إعدادات التبريد، بينما تتولى المنطقة الموجودة أسفل الخط إدارة وظائف مكبر الصوت.



دليل تشغيل الثلجة

١. عند التشغيل الأولي، تدخل الثلجة تلقائيًا في وضع إلغاء القفل. إذا لم يتم التشغيل خلال ١٠ ثوانٍ، فسيتم قفل لوحة التحكم تلقائيًا. عندما تكون لوحة التحكم في وضع القفل، لن يتم عرض أي معلومات.

ملاحظة: في وضع القفل، لا يمكن استخدام أي أزرار باستثناء أزرار إلغاء القفل.

٢. الوصول إلى إعدادات التبريد: انقر نقرًا مزدوجًا فوق إلغاء قفل الثلجة (❄️). ستظهر درجات حرارة الدرج الحالية على الشاشة.

٣. ضبط الدرج الأيسر:

٣،١ انقر نقرًا مزدوجًا فوق إلغاء قفل الثلجة (❄️). بعد إلغاء قفل لوحة التحكم، انقر فوق أيقونة الدرج الأيسر (L).

٣.٢ انقر فوق أيقونة الدرج الأيسر (L) حتى يتم عرض درجة الحرارة المفضلة.

٤. ضبط الدرج الأيمن

٤.١ انقر نقرًا مزدوجًا فوق إلغاء قفل الثلاجة (❄️). بعد إلغاء قفل لوحة التحكم، انقر فوق أيقونة الدرج الأيمن (R).

٢ انقر على أيقونة الدرج الأيمن (R) حتى تظهر درجة الحرارة المفضلة.

٥. وضع Eco: انقر على Eco. ستعرض الشاشة "ECO". سيعمل هذا الإعداد على ضبط الدرجين على أكثر إعدادات توفير الطاقة كفاءة.

٦. إنذار الباب: عند فتح الدرج، ستظهر درجة حرارة الأدرج على الشاشة. إذا ترك الدرج مفتوحًا، سيصدر إنذار صوتيًا لتذكيرك بإغلاق الدرج.

٧. ذاكرة إيقاف التشغيل: عند إيقاف تشغيل الثلاجة، سيتم حفظ إعدادات الطاقة والعودة إلى آخر الإعدادات عند إعادة تشغيلها.



دليل تشغيل مكبر الصوت

١. الوصول إلى إعدادات مكبر الصوت:

١.١ انقر مرتين على أيقونة إلغاء قفل مكبر الصوت (🎵). سيتم تشغيل مكبر الصوت ودخول وضع البلوتوث.

١.٢ على جهازك، انتقل إلى إعدادات البلوتوث وحدد الجهاز "PoW9.L". سيعلن مكبر الصوت عندما يتم إقران الجهاز بنجاح. بمجرد الإقران، يمكنك استخدام لوحة التحكم في مكبر الصوت.

٢. استخدام ضوء الغلاف الجوي: اضغط على أيقونة ضوء الغلاف الجوي (💡) لتشغيل الضوء. لإيقاف تشغيله، اضغط على زر ضوء الغلاف الجوي.

٣. تشغيل الموسيقى: انقر نقرًا مزدوجًا فوق أيقونة إلغاء قفل مكبر الصوت (🔊) للوصول إلى لوحة التحكم.

٤. كتم صوت الموسيقى: انقر نقرًا مزدوجًا فوق أيقونة إلغاء قفل مكبر الصوت (🔊) للوصول إلى لوحة التحكم. اضغط على أيقونة كتم الصوت (🔇).

ملاحظة: سيتم كتم صوت الموسيقى، ولكن الأغنية ستستمر.

٥. ضبط مستوى الصوت:

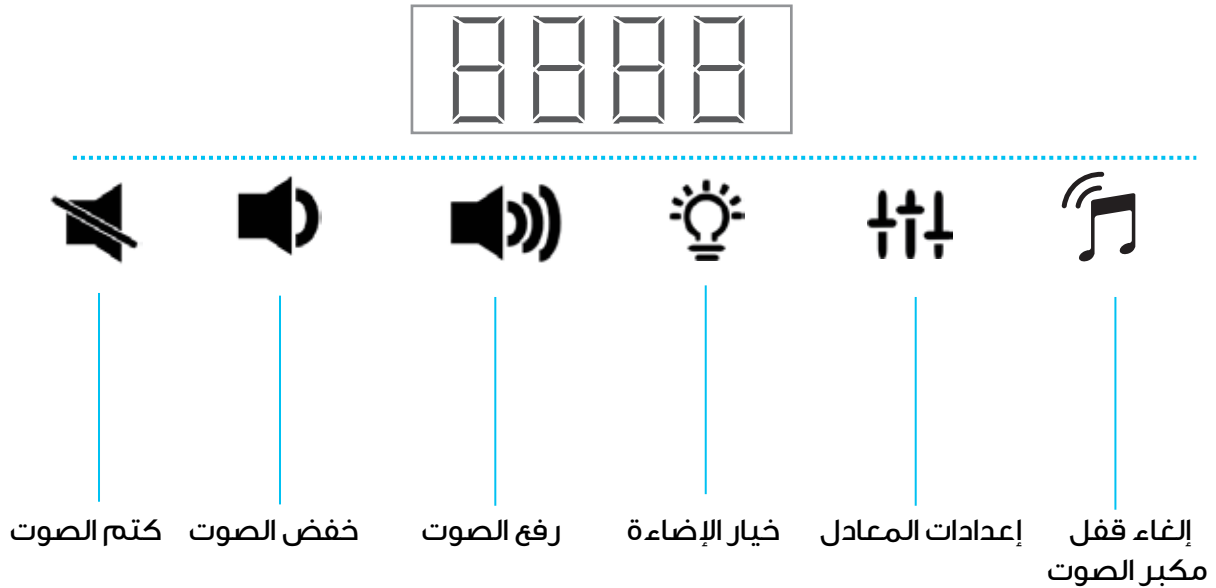
٥.١ انقر نقرًا مزدوجًا فوق أيقونة إلغاء قفل مكبر الصوت (🔊) للوصول إلى لوحة التحكم. هناك ١٦ مستوى لمستوى الصوت.

٥.٢ انقر فوق أيقونة رفع مستوى الصوت (🔊) لزيادة مستوى الصوت.

٥.٣ انقر فوق أيقونة خفض مستوى الصوت (🔇) لتقليل مستوى الصوت.

٦. خيار الإضاءة

انقر نقرًا مزدوجًا فوق أيقونة إلغاء قفل مكبر الصوت (🔊) للوصول إلى لوحة التحكم. اضغط على أيقونة خيار الإضاءة (💡) لتشغيل الضوء. اضغط على خيار الإضاءة مرة أخرى لإطفاء الضوء.



٧. إعدادات المعادل

انقر مرتين على أيقونة إلغاء قفل مكبر الصوت (🔊) للوصول إلى لوحة التحكم. انقر على أيقونة إعدادات المعادل (🎚) واستمر في النقر حتى يتم عرض خيار المعادل المحدد مسبقًا المطلوب على الشاشة. تتضمن خيارات الإعدادات المسبق: تلقائي، فيلم، جاز، بوب، روك.

ملاحظة: إذا تم تمكين خيار الإضاءة، فستتغير تأثيرات الإضاءة بناءً على إعداد المعادل المحدد.

٨. قفل مكبر الصوت: إذا لم يتم إجراء أي عملية خلال ١٠ ثوانٍ، فسيتم قفل لوحة التحكم في مكبر الصوت تلقائيًا.

٩. إيقاف تشغيل مكبر الصوت: انقر نقرًا مزدوجًا فوق أيقونة إلغاء قفل مكبر الصوت () للوصول إلى لوحة التحكم. اضغط لفترة طويلة على أيقونة إلغاء قفل مكبر الصوت () حتى يتم إيقاف تشغيل مكبر الصوت. ستشير لوحة العرض إلى "OFF".

دليل ميزات الشحن

١. الشحن اللاسلكي

ملاحظة: يعمل الشاحن اللاسلكي فقط مع الأجهزة المجهزة بالشحن اللاسلكي التي تلي معيار Qi.

١.١ يتم تمكين الشحن اللاسلكي بمجرد توصيل الطاولة.

١.٢ ضع الجهاز في منتصف منطقة الشحن اللاسلكي. **١.٣** تأكد من عدم وجود حاجز معدني بين الشاحن والهاتف لمنع ارتفاع درجة الحرارة.

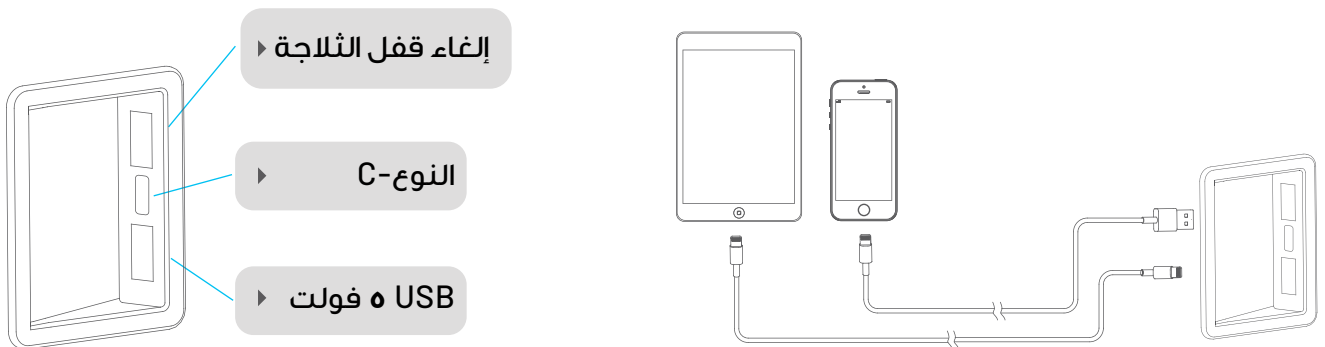
١.٤ إذا ارتفعت درجة حرارة سطح الشحن، فقم بإزالة الجهاز وتوقف عن الشحن.

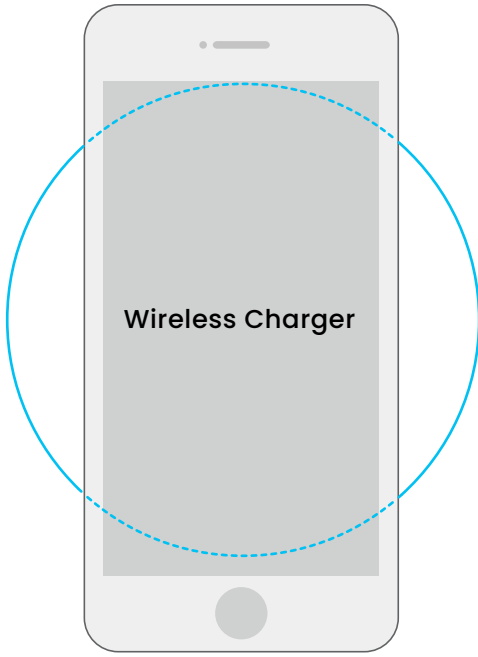
١.٥ لا ينبغي استخدام الشاحن اللاسلكي وشاحن USB في نفس الوقت، حيث لن يعمل شاحن USB.

٢. الشحن عبر USB-A أو Type C

٢.١ يوجد شاحنان USB-A يمكنهما توصيل الأجهزة بالسماعة وشحنها.

٢.٢ يوجد شاحن واحد من النوع C يمكنه توصيل الأجهزة بالسماعة وشحنها.





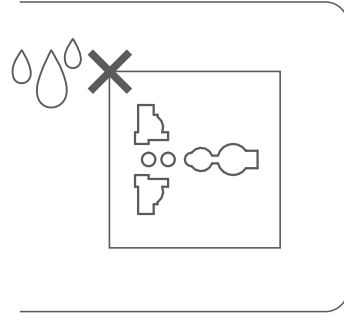
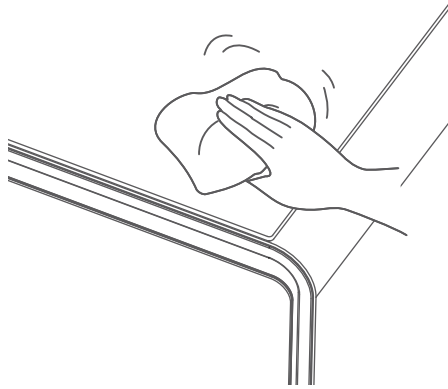
الجهد الكهربائي	مدخل ١٢ فولت
الإخراج	٢.٥-١.٥
مسافة الاستشعار	≥ ٤ مم
تردد العمل	٢.٥-١.٥ كيلوهرتز
درجة حرارة العمل	١٠-درجة مئوية إلى ٦٥ درجة مئوية
رطوبة العمل	٧٥% رطوبة نسبية إلى ١٠% رطوبة نسبية

التنظيف والصيانة

١. نظف الأدرج بانتظام. لا تترك الأطعمة القديمة مخزنة في الأدرج.
 ٢. افصل الثلاجة عن التيار الكهربائي قبل التنظيف.
 ٣. لا تفكك الوحدة بالقوة، فقد يتسبب ذلك في تلفها.
 ٤. نظف الوحدة بقطعة قماش ناعمة ورطبة. جفف الوحدة بقطعة قماش ناعمة.
 ٥. تجنب الإفراط في استخدام السوائل، فقد يتسبب ذلك في تشوه الوحدة أو حدوث ماس كهربائي بها. لا ينبغي استخدام أي سائل يتدفق بحرية.
 ٦. نظف الأدرج بقطعة قماش ناعمة ورطبة ومنظف خفيف. جففها جيدًا بقطعة قماش ناعمة.
 ٧. افحص الوحدة بعد التنظيف. لا تستخدمها إذا وجدت أي ضرر.
 ٨. تأكد من أن الوحدة جافة تمامًا قبل توصيلها مرة أخرى بالكهرباء.
- ملاحظة:** نظف ختم الباب جيدًا للحفاظ على ختم يدوم طويلًا وتحسين استهلاك الطاقة.
٩. الثلاجة ثقيلة. احم الأرضية عند تنظيف الوحدة.
 ١٠. عند تحريك الثلاجة، تجنب رجها.
 ١١. لا تستخدم الماء الساخن لتنظيف الجزء العلوي الزجاجي أو أي جزء آخر من الثلاجة، بما في ذلك الأدرج والصواني والحواجز.

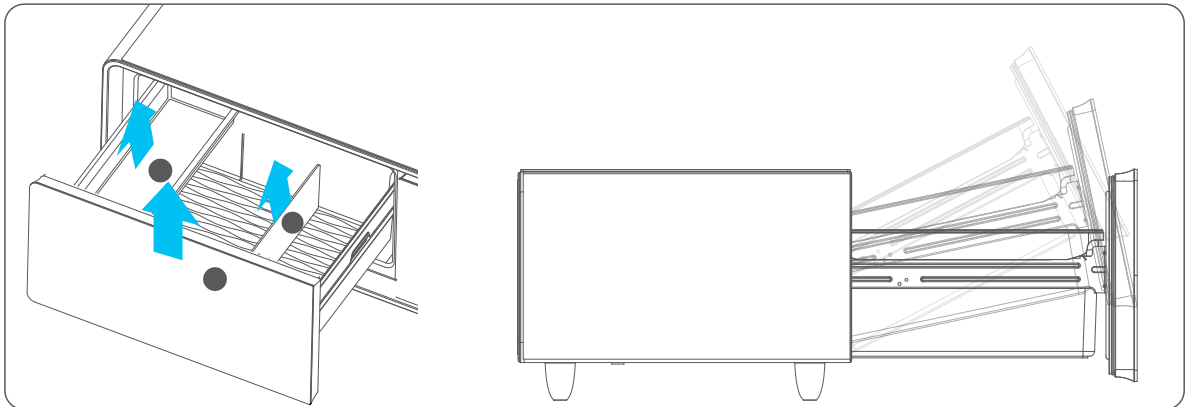
تنظيف الأدراج

١. قبل إزالة الأدراج، قم بإزالة الصواني والحواجز.
٢. اسحب الدرج إلى أقصى حد ممكن، ثم ارفعه واسحبه برفق.
٣. نظف الأدراج والصواني والحواجز، حيث يمكن غسلها.
٤. نظف أختام الباب.
٥. تأكد من تجفيف جميع الأجزاء جيدًا قبل إعادة الأدراج إلى الوحدة.



تحذير ⚠

١. لا ترش الماء على الوحدة أو داخلها.
٢. تأكد من جفاف الوحدة تمامًا قبل إعادة توصيلها بمصدر الطاقة.
٣. تجنب استخدام المواد التالية: المحاليل أو المساحيق الحمضية أو القلوية، البنزين، بيكربونات الصوديوم، الكحول، الأحماض المسببة للتسوس أو البترول، المنظفات الكاشطة، الإسفنج الكاشط أو الفرش الصلبة، الماء الساخن.

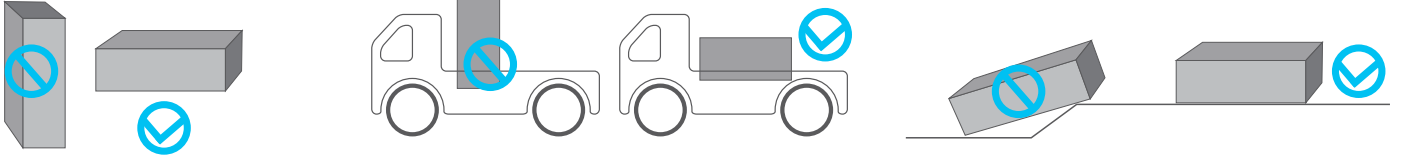


نقل الثلجة

١. افصل الثلجة عن التيار الكهربائي.
٢. قم بتأمين الصواني والحاجز.
٣. لا تقم بإمالة الثلجة أو وضعها في وضع مستقيم. يجب أن يكون الحد الأقصى للميل أقل من ٤٥ درجة، حيث أن الميلان أكثر من ذلك قد يتسبب في تلف نظام التبريد.
٤. ستظل الأدرج المبردة باردة لمدة تتراوح من ساعة إلى ساعتين بدون طاقة. ومع ذلك، بمجرد انقطاع الطاقة، لا تفتح الأدرج للحفاظ على درجة الحرارة الداخلية.

تحذيرات

١. قد يؤدي انقطاع التيار الكهربائي إلى ارتفاع درجات الحرارة، مما يؤدي إلى تقصير عمر وجودة الأطعمة المخزنة. إذا انقطع التيار الكهربائي عن الثلجة لفترة طويلة، فافصل الوحدة وقم بتنظيفها جيدًا.
٢. إذا كنت ستغادر منزلك لقضاء إجازة طويلة، فقم بإيقاف تشغيل الثلجة وإزالة جميع العناصر القابلة للتلف من الوحدة.



استكشاف الأخطاء وإصلاحها

المشكلة	السبب المحتمل	الحل
مصباح الطاقة مضاع، والضغط يعمل ولكنه يصدر صوت "humming".	جهد الطاقة أقل من ١٨٧ فولت.	توقف عن استخدام الثلجة وانتظر حتى يستقر الجهد الكهربائي ضمن النطاق الطبيعي.
يبدأ الضغط في العمل ولكنه يتوقف بعد حوالي دقيقة واحدة ثم يستمر في العمل والتوقف بشكل متكرر.	جهد الطاقة أعلى من ٢٤٢ فولت.	قم بترتيب فحص احترافي لتحديد المشكلة.
يعمل الضغط لفترة طويلة، ولكن سطح المبخر خالٍ من الصقيع.	يوجد تسرب.	استشر متخصصًا لإجراء فحص إضافي والإصلاحات اللازمة.
يوجد صقيع على السطح، ولكن الضغط يستمر في العمل.	يوجد تجميد زائد على المبخر.	قم بإزالة الجليد من الثلجة لمعالجة المشكلة.
يوجد صقيع على السطح، ولكن الضغط يستمر في العمل.	تم فتح الأدرج لفترة طويلة.	تجنب فتح الأدرج بشكل متكرر للحفاظ على درجة الحرارة الداخلية.
يوجد صقيع على السطح، ولكن الضغط يستمر في العمل.	الأدرج مليئة بالعديد من العناصر.	قم بإزالة العناصر الزائدة من الأدرج لتحسين تدفق الهواء والكفاءة.
المكبث لديه تبريد حرارة ضعيف.	انقل الثلجة إلى منطقة جيدة التهوية.	اطلب المساعدة المهنية لإجراء فحص شامل.
الترموستات معطل، أو المستشعر مفقود.	لقد انفجر المصهر، وضوء الطاقة مطفأ.	استبدل الصمامة المنفوخة لاستعادة الطاقة.
الثلجة لا تعمل أو لا تبرد.	لقد حدث خلل في دائرة التحكم في الإدخال وضوء الطاقة مطفأ.	اتصل بفني لفحص وحل المشكلات المتعلقة بدائرة التحكم.
هناك ضوضاء مفرطة صادرة من الثلجة.	تم وضع الماكينة بشكل غير متساوٍ.	اضبط أرجل الثلجة للتأكد من استوائها.
يحدث تصادم بين الأنابيب.	أحد المثبتات الداخلية غير محكمة.	قم بربط أي مثبتات فضفاضة داخل الثلجة.
يمكن للثلجة أن تبرد، ولكن لمس السطح يسبب إحساسًا خفيفًا بالوخز، ويظهر اختبار المسبار الكهربائي ضوءًا ساطعًا.	تسرب الكهرباء المستحثة.	اطلب فحصًا متخصصًا لمعالجة أي مخاوف محتملة تتعلق بالسلامة؛ قم بفحص سلك التأسيس وإصلاحه لضمان السلامة.

التخلص من هذا المنتج

لا يجوز التخلص من هذا المنتج كنفائات منزلية غير مصنفة. ومن المهم فصل هذه النفائات من أجل معالجتها وإعادة تدويرها بشكل صحيح، بما يتوافق مع لوائح إدارة النفائات المحلية.

الضمان

المنتجات التي تشتريها مباشرة من موقعنا الإلكتروني أو متجر **Powerology** تأتي مع ضمان لمدة ٢٤ شهراً.

ينطبق الضمان لمدة ٢٤ شهراً على المنتجات التي تم شراؤها مباشرة من موقعنا الإلكتروني أو متجر **Powerology**. إذا تم شراء منتجات **Powerology** من أي من بائعي التجزئة المعتمدين لدينا، فسيكون المنتج مؤهلاً للحصول على ضمان لمدة ١٢ شهراً فقط. لتمديد ضمان منتجك، تفضل بزيارة موقعنا الإلكتروني powerology.me/warranty واملأ بياناتك في النموذج المقدم بالإضافة إلى صورة تم تحميلها للمنتج لمعالجة طلبك. بمجرد الموافقة، ستتلقى رسالة تأكيد عبر البريد الإلكتروني بشأن ضمان المنتج الممتد. قم بتحميل المعلومات المطلوبة خلال ٤٨ ساعة من الشراء لتكون مؤهلاً لمدة ٢٤ شهراً من فترة الضمان.

لمزيد من المعلومات، يرجى التحقق من:

powerology.me/warranty

اتصل بنا

إذا كانت لديك أي أسئلة حول سياسة الخصوصية هذه، فيرجى الاتصال بنا على:

hey@powerology.me

الموقع الإلكتروني: powerology.me

انستغرام: [powerology.me](https://www.instagram.com/powerology.me)

فيسبوك: [powerology.ME](https://www.facebook.com/powerology.ME)